



## Toroidi e ferriti ad alta permeabilità per ridurre i disturbi di modo comune

**OMOLOGAZIONI:**


Data 03-2019


**FINTR.(3600 - 14000)  
FINFE.13**

FINTR	Permeabilità $\mu$
.3600	5000
.4900	10000
.6300	10000
.10000	5500
.14000	5500

**CARATTERISTICHE**

- Calotta plastica inclusa
- Modelli FINTR ad alta permeabilità

**BENEFICI**

- Installazione veloce
- Aiuta a ridurre i disturbi irradiati per la norma EN61000-6-4

**MERCATI**

- Uscita cavi motore controllati da inverter o servodrive
- Alimentazione AC
- Alimentazioni DC
- Cavi di segnale o controllo

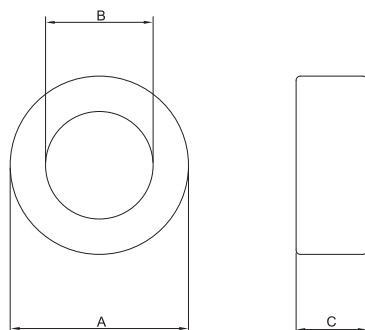
**CODICE**

FINTR .4900  
Modello  
TR = Toroide Taglia  
FE = Ferrite

**DIMENSIONI MECCANICHE mm**

FINTR	A	B	C	Peso Kg.	Custodia
.3600	37	22	16	0.04	1
.4900	49	34	16	0.08	1
.6300	63	38	25	0.25	1
.10000	102	66	15	0.36	1
.14000	140	106	25	0.80	1

FINFE	A	B	C	D	Peso Kg.	Custodia
.13	31	32	13	33	0.1	2

**CUSTODIA 1**

**CUSTODIA 2**
